

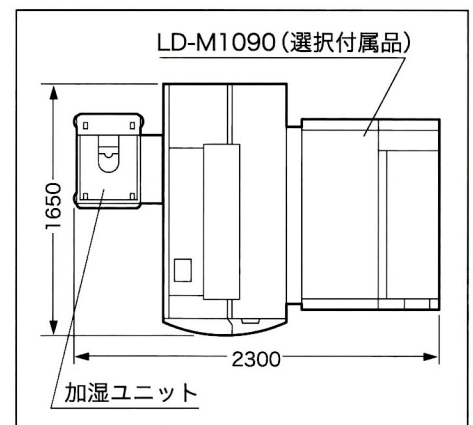
## GENASETT 5120

### イメージセッター

#### ■仕様

型式名	: DT-R5120
記録方式	: 外面円筒方式
露光光源	: 120チャンネルLEDアレイ 660nm
感光材料種類	: フィルム、ペーパー、フレキシブルプレート
感光材料サイズ	: フィルム・ペーパー
	838* <sup>1</sup> ×1,145mm (33* <sup>1</sup> ×45インチ)
	838* <sup>1</sup> ×1,030mm (33* <sup>1</sup> ×40.5インチ)
	800×1,030mm (31.5×40.5インチ)
	711×1,030mm (28×40.5インチ)
	660* <sup>2</sup> ×830mm (26* <sup>2</sup> ×32.7インチ)
	610×830mm (24×32.7インチ)
	フレキシブルプレート
	800×1,030mm (31.5×40.5インチ)
画像有効サイズ	: フィルム・ペーパー
	810* <sup>1</sup> ×1,120mm (31.9* <sup>1</sup> ×44.1インチ)
	810* <sup>1</sup> ×1,005mm (31.9* <sup>1</sup> ×39.6インチ)
	772×1,005mm (30.4×39.6インチ)
	701×1,005mm (27.6×39.6インチ)
	650* <sup>2</sup> ×805mm (25.6* <sup>2</sup> ×31.7インチ)
	582×805mm (22.9×31.7インチ)
	フレキシブルプレート
	772×1,005mm (30.3×39.6インチ)
分解能	: 1,200、2,000、2,400、3,000、3,500* <sup>3</sup> 、4,000 dpiから選択
最小スポットサイズ	: 4,000 dpiの時/6.35μm
	1,200 dpiの時/21.17μm
露光最高速度	: 11,948cm <sup>2</sup> /min
	(1,200 dpiでフィルム、ペーパー、ダイレクトプレート使用時)
回転数	: 420rpm、270rpm
対応 RIP	: FlashRIP-AD (AD-510PM)、FlashRIP-HQ (HQ-510NT)、 レナトス イクスピーダー
インターフェイス	: Fast-PIF
質量	: 本体一式 450kg (選択付属品を搭載した場合は異なります)
	加湿ユニット 33kg (注水時)
使用環境	: 使用温度/18°C~28°C、保管温度/10°C~40°C、 湿度/50~70%
電源	: 単相 AC200~230V0.9kW (ブロワ含む)

#### ■レイアウト用縮図 (縮尺:1/50 単位:mm)



#### ■選択付属品

- ・フィルムマガジン
- ・パンチシステム (バツハ、ストーサー、プロトコール、スクリーン、グラフメトロニック)
- ・回収箱一式
- ・SPフローマ
- ・フィルムフランジ
- ・インライン現像機 (LD-M1090)
- ・ソフトウェアRIP「FlashRIP-AD」
- ・ソフトウェアRIP「FlashRIP-HQ」

\*1 テールパンチング利用時、838mm (33インチ) 幅感材の画像有効幅は793mm (31.2インチ)。

\*2 ヘッドパンチング仕様するとき、660mm (26インチ) 幅感材の画像有効幅は632mm (24.9インチ)。

\*3 イクスピーダー専用。